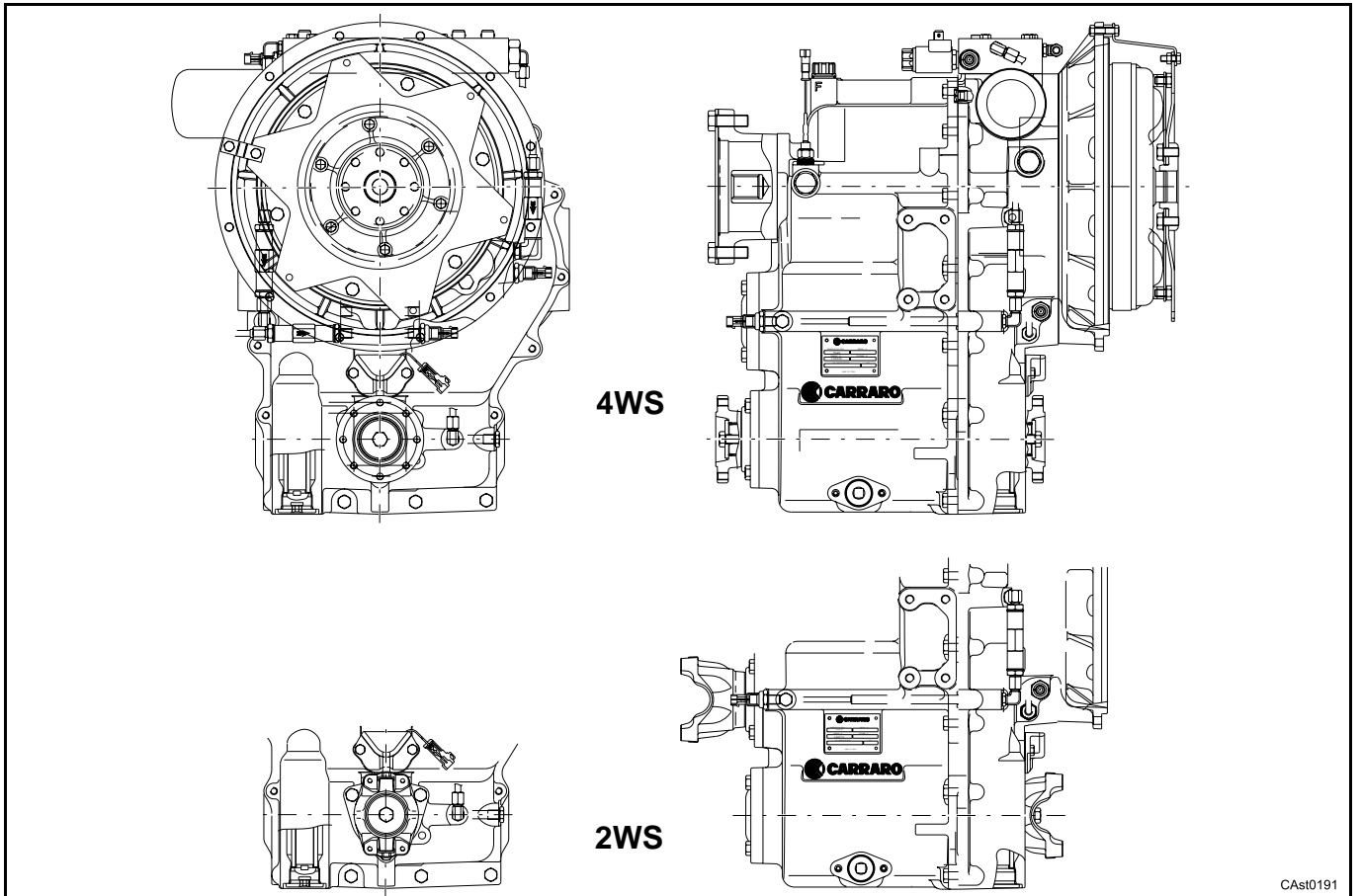


# **Shop Manual**

# **WB140PS-2 WB150PS-2 *POWER-SHIFT***

**BACKHOE LOADER TRANSMISSION**  
**Model TLB2 4WD 4WS/2WS PS**

**SERIAL NUMBERS**    **WB140PS-2 140F50001 – F50091**  
                              **WB150PS-2 150F50001 – F50019**



**MANUALE DI RIPARAZIONE**  
**REPAIR MANUAL**

**TRASMISSIONE - TRANSMISSION**

**Mod. TLB2 4WD 4WS/2WS PS**

**Rif. CA139600 - CA144075**

1<sup>st</sup> Edition date: 06/2001

Revision date: 00/00

P/N: CA357134


**Indice****Index**

<b>INFORMAZIONI GENERALI</b> . . . . .	<b>1</b>
Utilizzo del manuale . . . . .	2
Convenzioni e definizioni . . . . .	4
Indicazioni generali . . . . .	7
Raccomandazioni generali per le operazioni di smontaggio e montaggio . . . . .	8
<b>INFORMAZIONI SULLA SICUREZZA</b> . . . . .	<b>10</b>
Raccomandazioni generali per la sicurezza . . . . .	11
Simboli di sicurezza . . . . .	12
Precauzioni generali . . . . .	13
<b>CARATTERISTICHE GENERALI</b> . . . . .	<b>15</b>
Usi previsti . . . . .	16
Identificazione del prodotto . . . . .	17
Caratteristiche tecniche . . . . .	18
Sigillanti e collanti . . . . .	22
Nomenclatura dei punti principali . . . . .	26
Rifornimento e verifiche . . . . .	30
Manutenzione programmata . . . . .	33
Lubrificazione / ingrassaggio:	
gradazioni e relativi campi di applicazione . . . . .	34
Coppie di serraggio . . . . .	35
Componenti idraulici . . . . .	38
Convertitore di coppia . . . . .	42
Pompa olio . . . . .	44
Distributore . . . . .	45
Unità di gestione elettronica . . . . .	46
Connessioni . . . . .	58
Schema cinematico . . . . .	60
Flusso di potenza . . . . .	61
<b>OPERAZIONI DI SMONTAGGIO E MONTAGGIO</b> . . . . .	<b>66</b>
Convertitore 2WS/4WS . . . . .	67
Tappi e filtri 2WS/4WS . . . . .	71
Pompa olio 2WS/4WS . . . . .	75
Tubi e sensori 2WS/4WS . . . . .	78
Distributore idraulico 2WS/4WS . . . . .	89
Scatola trasmissione 4WS . . . . .	93
Scatola trasmissione 2WS . . . . .	108
Asse A - D 2WS/4WS . . . . .	124
Asse B 2WS/4WS . . . . .	142
Asse C 2WS/4WS . . . . .	153
Asse E 2WS/4WS . . . . .	174
<b>RICERCA GUASTI</b> . . . . .	<b>184</b>
Ricerca e diagnosi guasti . . . . .	185
Controllo ed esame dei guasti della trasmissione . . . . .	187
Controllo ed esame dei guasti dell'unità di gestione elettronica . . . . .	193
Codici errore . . . . .	195
<b>ATTREZZATURE SPECIALI</b> . . . . .	<b>199</b>
Attrezzature speciali . . . . .	200

<b>GENERAL INFORMATION</b> . . . . .	<b>1</b>
Manual use . . . . .	2
Agreements and definitions . . . . .	4
General description . . . . .	7
General recommendations for disassembly and assembly operations . . . . .	8
<b>SAFETY INSTRUCTIONS</b> . . . . .	<b>10</b>
General safety recommendations . . . . .	11
Safety symbols . . . . .	12
General precautions . . . . .	13
<b>GENERAL SPECIFICATIONS</b> . . . . .	<b>15</b>
Foreseen uses . . . . .	16
Product identification . . . . .	17
Technical features . . . . .	18
Sealing compounds and adhesives . . . . .	22
Main points nomenclature . . . . .	26
Filling and checks . . . . .	30
Service schedule . . . . .	33
Lubrication / greasing:	
grades and application range . . . . .	34
Tightening torques . . . . .	35
Hydraulic components . . . . .	38
Torque converter . . . . .	42
Oil pump . . . . .	44
Manifold . . . . .	45
Electronic gear management . . . . .	46
Electric connections . . . . .	58
Kinematic scheme . . . . .	60
Power flow . . . . .	61
<b>DISASSEMBLY AND ASSEMBLY OPERATIONS</b> . . . . .	<b>66</b>
Converter 2WS/4WS . . . . .	67
Plugs and filters 2WS/4WS . . . . .	71
Oil pump 2WS/4WS . . . . .	75
Pipes and sensors 2WS/4WS . . . . .	78
Hydraulic control valve 2WS/4WS . . . . .	89
Transmission housing 4WS . . . . .	93
Transmission housing 2WS . . . . .	108
Shaft A - D 2WS/4WS . . . . .	124
Shaft B 2WS/4WS . . . . .	142
Shaft C 2WS/4WS . . . . .	153
Shaft E 2WS/4WS . . . . .	174
<b>TROUBLESHOOTING</b> . . . . .	<b>184</b>
Troubleshooting . . . . .	185
Troubleshooting of transmission . . . . .	190
Checking and inspection of the electronic control unit . . . . .	193
Numerical error . . . . .	197
<b>SPECIAL TOOLS</b> . . . . .	<b>199</b>
Special tools . . . . .	200



**A** INFORMAZIONI GENERALI



**A** *GENERAL INFORMATION*

## A.1 Utilizzo del manuale

### Destinatari

- Installatore.
- Utilizzatore.
- Manutentore.

### Manutenzione

Il buon funzionamento ed il rendimento degli organi meccanici dipendono principalmente da una costante e corretta manutenzione.

PRENDERE VISIONE DI TUTTO IL MANUALE consente di svolgere correttamente le operazioni di manutenzione ordinaria e straordinaria. L'omissione delle operazioni raccomandate può pregiudicare la durata e l'integrità della trasmissione e comportare danni o infortuni all'operatore.

Nell'eventualità di guasti o anomalie il tempestivo intervento da parte di personale specializzato garantisce una durata più lunga del gruppo, evitando danni maggiori nel tempo.

### Riparazione

Le procedure per lo smontaggio/montaggio della trasmissione consentono di eseguire la revisione totale del gruppo e sono descritte in sequenza con l'ausilio di illustrazioni, per una guida completa e sicura all'esecuzione di ogni operazione.

Nella descrizione delle operazioni si presuppone che la trasmissione sia stata rimossa dal veicolo. Per la rimozione della trasmissione dal veicolo si dovrà consultare il manuale fornito a tale proposito dal costruttore del veicolo stesso.

La conoscenza approfondita del gruppo consente la corretta valutazione del tipo di intervento da eseguire, che può richiedere solamente lo smontaggio di alcuni componenti operando solo parzialmente nel gruppo.

### Proprietà delle informazioni

Questo manuale contiene informazioni di proprietà riservata. Tutti i diritti sono riservati.

Questo manuale non può essere riprodotto o fotocopiato, tutto o in parte, senza il preventivo consenso scritto di CARRARO S.p.A. L'uso di questo materiale documentale è consentito solo al cliente a cui il manuale è stato fornito come corredo della trasmissione, e solo per scopi di uso, manutenzione e riparazione.

## A.1 Manual use

### End users

- *Installer*
- *User*
- *Maintenance operator*

### Maintenance

*CONSULT THIS MANUAL THOROUGHLY, as proper functioning and good efficiency of mechanical organs depends mostly on constant and correct routine and extraordinary maintenance which could promote the integrity and duration of the transmission and avoid damages or any harm to the operator.*

*In case of any damages or anomalies, quick intervention of specialized personnel can avoid future impairment and lengthen the working life.*

### Repair

*The disassembly/assembly procedures have been outlined for a total group overhauling. They have also been described in sequence through photographs with relevant explanation for specific interventions, thus obtaining a complete and safe guide for each and every phase of an operation.*

*Operation description presumes that the transmission has already been removed from the vehicle. The manual supplied by the vehicle manufacturer should be consulted in case of a overhauling or maintenance intervention requiring the removal of the transmission. Moreover, the attentive group inspection leads to a correct repair work estimation that could merely require dismounting only few components, and thus operating partially on the group.*

### Information property

*This manual should be considered as CARRARO S.p.A. confidential information. All rights reserved.*

*No part of this manual may be reproduced, in any form or by any means, without prior written permission of CARRARO S.p.A. Only the customer, whom the manual, together with the transmission, has been issued to, is allowed to use this document, and only in order to use, maintain and repair the transmission.*

It's a preview. You can download the full file by clicking the link below.

<https://shopservicemanual.com/>

Service Manuals from 2\$